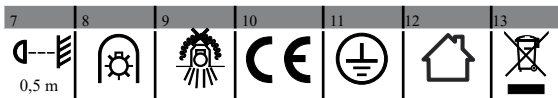


Model: **AD-OP-6248BGU10, AD-OP-6248WGU10**

07/2022



## Navodila za varno uporabo

Pred uporabo te naprave preberite navodila za uporabo in jih shranite za prihodnjo uporabo. Vsa popravila ali spremembe, ki jih izvajate sami, izničijo veljavnost garancije. Proizvajalec ne odgovarja za škodo, ki bi nastala zaradi neustreznih namestitve ali delovanja naprave. **Napravo naj namesti izkušena oseba, ki je seznanjena z ustreznimi predpisi, ki veljajo za namestitev takšnih naprav v državi, ali električar.** Ker se tehnični podatki lahko spreminjajo, si proizvajalec pridržuje pravico do sprememb lastnosti izdelka in do uvajanja različnih konstrukcijskih rešitev, ki ne poslabšajo parametrov izdelka ali funkcionalne kakovosti. Dodatne informacije in tehnična podpora za izdelek so na voljo na [www.adviti.pl](http://www.adviti.pl). Podjetje Orno Logistic Sp. z o.o. ne prevzema odgovornosti za neupoštevanje določil iz teh navodil. Podjetje Orno Logistic Sp. z o.o. si pridržuje pravico do spreminjanja navodil – najnovjšo različico priročnika lahko prenesete s spletne strani [support.adviti.pl](http://support.adviti.pl). Vse pravice glede prevoda/interpretacije in avtorske pravice v povezavi s tem priročnikom so pridržane.

1. Pred vsakršnimi deli s tem izdelkom izklopite električno napajanje.
2. Naprave ne potaplajte v vodo ali druge tekočine.
3. Naprave med delovanjem ne pokrivajte.
4. Ne upravljajte z napravo, če je ohišje poškodovano.
5. Naprave ne odpirajte in je ne popravljajte sami.
6. Ne uporabljajte naprave v nasprotju z njenim predvidenim namenom uporabe.
7. Najmanjša razdalja svetilke (njenege vira svetlobe) od točk in predmetov, ki jih osvetljuje.
8. Svetilka, v kateri lahko uporabljate samozaščitno halogensko žarnico.
9. Izdelka ni primerno pokrivati s toplotno izolacijskim materialom.
10. Izdelek je skladen s standardom CE.
11. Razred zaščite I.
12. Izdelek je namenjen za uporabo v notranjih prostorih.
13. Informacije o recikliranju. V vsakem gospodinjstvu se uporablja električna in elektronska oprema, zato potencialno ustvari nevarne odpadke za ljudi in okolje, saj so v opremi prisotne nevarne snovi, mešanice in komponente. Po drugi strani pa je rabljena oprema dragocen material, iz katerega lahko pridobivamo surovine, kot so baker, kositer, steklo, železo in druge. Simbol za odpadno električno in elektronsko opremo, ki je prikazana na opremi, embalaži ali dokumentih, označuje, da je odpadno električno in elektronsko opremo treba odstranjevati ločeno. Tako označenih izdelkov ni dovoljeno zavreči med gospodinjske odpadke, saj je v nasprotnem primeru to lahko kaznovano z denarno kaznijo. Oznaka prav tako pomeni, da je ta oprema prišla na tržišče po 13. avgustu 2005. Uporabnik je odgovoren za predajo odpadne opreme na za to predvideno zbirališče odpadkov za ustrezno obdelavo. Uporabnik lahko preda rabljeno opremo prodajalcu, če kupi nov izdelek, vendar količina te opreme ne sme biti višja od novo kupljene opreme iste vrste. Vse informacije o razpoložljivih zbirmih sistemih za odpadno električno opremo lahko najdete na informacijski točki v trgovini ali na občinskem oziroma okrožnem uradu. Z ustreznim ravnanjem z odpadno opremo preprečujemo negativne posledice za okolje in zdravje ljudi!

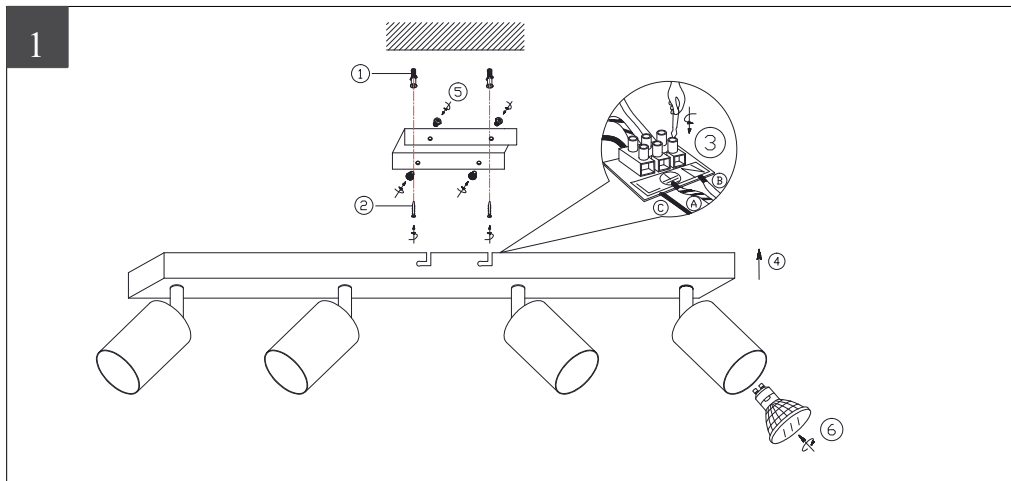
## Predvidena uporaba/namen

Premična svetilka je primerna za uporabo, kjer je treba usmeriti svetlobo v določeno smer za osvetlitev notranjosti ali osvetlitev elementov. Zaradi preproste in minimalistične zasnove je svetilka primerna za bivalne in komercialne prostore v tradicionalnem ali sodobnem slogu. Izdelek je primeren za vire svetlobe s podnožjem GU10.

## Tehnični podatki

**Nominalna napetost:** 230 V~, 50 Hz**Moč:** najv. 4 x 50 W**Vir svetlobe:** Žarnice LED ali halogenske žarnice z GU10 osnovo**Držalo podnožja:** GU10**Material:** Aluminij**Barva ohišja:** bela/črna**Dimenzije:** glava 54 x 75 mm, 60 x 560 x 250 mm**Neto teža:** 0,90kg

## Namestitev



## Namestitev

1. Pred namestitvijo se prepričajte, da je glavno napajanje izključeno.
2. Zrahljajte stranske vijake na svetilki, da namestitveno ploščo ločite od svetilke.
3. Označite mesto namestitve na stropu ali steni ter pripravite ustrezne odprtine.
4. Z namestitvenimi vijaki pritrдите namestitveno ploščo na steno/strop.
5. Žice povežite s terminali konektorja (L-faza, N-nevtralno, Pe-zaščita) skladno s shemo.
6. Pritrdite svetilko na namestitveno ploščo tako, da privijete stranske vijake svetilke.
7. Vključite napajanje in preskusite napravo.

## Varnost in vzdrževanje

Vso umazanijo, ki nastane med običajno uporabo, odstranite z mehko in suho krpo.

Ne uporabljajte korozivnih čistil in topil.

Izdelka ne pokrivajte.

Zagotovite zračenje.

Izdelek uporabljajte skladno z nazivno napetostjo ali navedenimi napetostmi.